

# Fiche technique

Caractéristiques du produit



**Four à convection SLIM électrique 10x GN 1/1 lavage automatique, chaudière, panneau de commande tactile 7» 400 V porte gauche**

<b>Modèle</b>	<b>Code SAP</b>	00014960
---------------	-----------------	----------



- Formation de la vapeur: Symbiotic - chaudière combinée avec injection (brevet)
- Nombre de GN / EN: 10
- Taille de l'appareil - GN / EN: GN 1/1
- Profondeur de l'appareil - GN [mm]: 40
- Type de contrôle: Écran tactile + boutons
- Taille de l'écran: 7»
- Contrôle de l'humidité: MeteoSystem - régulation basée sur la mesure directe de l'humidité dans la chambre (système breveté)
- Réglage avancé de l'humidité: Steamtuner - Système en 5 étapes de réglage de la saturation de la vapeur par combinaison contrôlée de production par chaudière ou injection.
- Traitement thermique Delta T: Oui
- Préchauffage automatique: Oui
- Cuisson sur plusieurs niveaux: Programme d'insertion - Contrôle du traitement thermique pour chaque plat séparément
- Construction de la porte: Double verre de sécurité ventilé, amovible pour un nettoyage facile

<b>Code SAP</b>	00014960	<b>Formation de la vapeur</b>	Symbiotic - chaudière combinée avec injection (brevet)
<b>Largeur nette [mm]</b>	519	<b>Nombre de GN / EN</b>	10
<b>Profondeur nette [mm]</b>	808	<b>Taille de l'appareil - GN / EN</b>	GN 1/1
<b>Hauteur nette [mm]</b>	1010	<b>Profondeur de l'appareil - GN [mm]</b>	40
<b>Poids net [kg]</b>	110.00	<b>Type de contrôle</b>	Écran tactile + boutons
<b>Puissance électrique [kW]</b>	14.800	<b>Taille de l'écran</b>	7»
<b>Alimentation</b>	400 V / 3N - 50 Hz		

# Fiche technique

Dessin technique

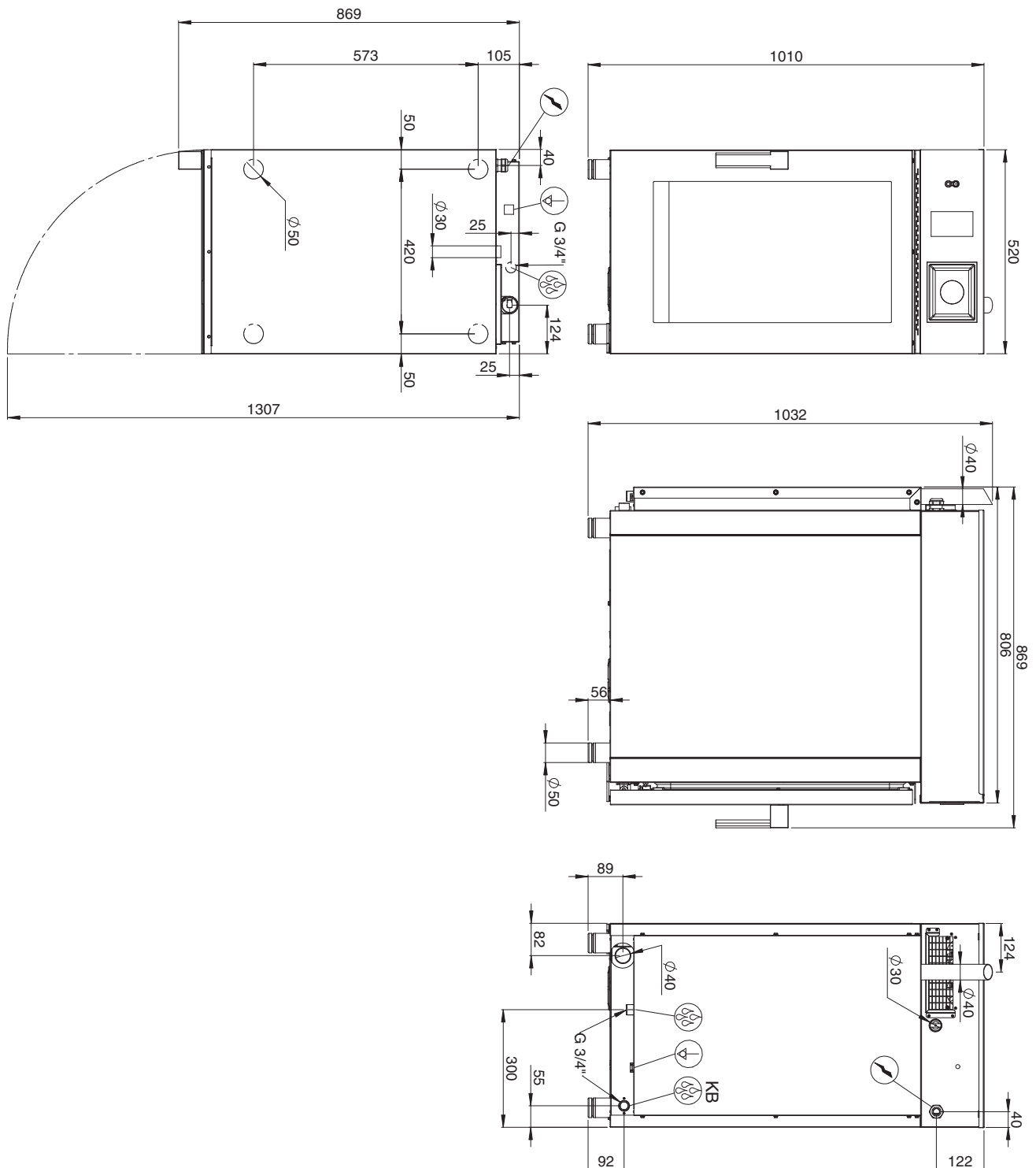


Four à convection SLIM électrique 10x GN 1/1 lavage automatique, chaudière, panneau de commande tactile 7» 400 V porte gauche

Modèle

Code SAP

00014960



# Fiche technique

Paramètres techniques



**Four à convection SLIM électrique 10x GN 1/1 lavage automatique, chaudière, panneau de commande tactile 7» 400 V porte gauche**

**Modèle**

**Code SAP**

00014960

**1. Code SAP:**

00014960

**2. Largeur nette [mm]:**

519

**3. Profondeur nette [mm]:**

808

**4. Hauteur nette [mm]:**

1010

**5. Poids net [kg]:**

110.00

**6. Largeur brute [mm]:**

580

**7. Profondeur brute [mm]:**

920

**8. Hauteur brute [mm]:**

1175

**9. Poids brut [kg]:**

120.00

**10. Type d'appareil:**

Appareil électrique

**11. Puissance électrique [kW]:**

14.800

**12. Alimentation:**

400 V / 3N - 50 Hz

**13. Matériel:**

AISI 304

**14. La couleur extérieure de l'appareil:**

Acier inoxydable

**15. Pieds réglables:**

Oui

**16. Contrôle de l'humidité:**

MeteoSystem - régulation basée sur la mesure directe de l'humidité dans la chambre (système breveté)

**17. Empilabilité:**

Oui

**18. Type de contrôle:**

Écran tactile + boutons

**19. Informations complémentaires:**

Version avec porte gauche (charnière à gauche, poignée à droite)

**20. Formation de la vapeur:**

Symbiotic - chaudière combinée avec injection (brevet)

**21. Version plus robuste:**

Non

**22. Cheminée pour l'extraction d'humidité:**

Oui

**23. Fonction: démarrage retardé:**

Oui

**24. Taille de l'écran:**

7»

**25. Traitement thermique Delta T:**

Oui

**26. Préchauffage automatique:**

Oui

# Fiche technique

## Paramètres techniques



### Four à convection SLIM électrique 10x GN 1/1 lavage automatique, chaudière, panneau de commande tactile 7» 400 V porte gauche

Modèle

Code SAP

00014960

**27. Refroidissement automatique:**

Oui

**28. Fonction de fumage à froid:**

Oui

**29. Finition unifiée des repas Easyservice:**

Oui

**30. Cuisine nocturne:**

Oui

**31. Système de lavage:**

Fermé - utilisation efficace de l'eau et des produits détergeants par pompage répété

**32. Type de détergent:**

Détergent liquide + agent de rinçage liquide/vinaigre ou comprimés de lavage

**33. Cuisson sur plusieurs niveaux:**

Programme d'insertion - Contrôle du traitement thermique pour chaque plat séparément

**34. Réglage avancé de l'humidité:**

Steamtuner - Système en 5 étapes de réglage de la saturation de la vapeur par combinaison contrôlée de production par chaudière ou injection.

**35. Cuisson lente:**

À partir de 30 ° C - possibilité de levage de la pâte.

**36. Arrêt du ventilateur:**

Immédiat lorsque la porte s'ouvre

**37. Type d'éclairage:**

Éclairage LED dans la porte, des deux côtés

**38. Matériau et forme de cavité:**

AISI 304, avec des coins arrondis pour un nettoyage facile

**39. Ventilateur réversible:**

Oui

**40. Fonction de maintien de température:**

Oui

**41. Matériel de l'élément chauffant:**

Incoloy

**42. Sonde:**

Facultatif

**43. Télécommande:**

Oui

**44. Douchette:**

Manuel (facultatif)

**45. Distance entre les insertions [mm]:**

30

**46. Fonction: fumage:**

Oui

**47. L'éclairage intérieur:**

Oui

**48. Cuisson basse température:**

Oui

**49. Nombre de ventilateurs:**

2

**50. Nombre de vitesses du ventilateur:**

6

# Fiche technique

Paramètres techniques



**Four à convection SLIM électrique 10x GN 1/1 lavage automatique, chaudière, panneau de commande tactile 7» 400 V porte gauche**

**Modèle**

**Code SAP**

00014960

**51. Nombre de programmes:**

1000

**52. Port USB:**

Oui, pour télécharger des recettes et mettre à jour le firmware

**53. Construction de la porte:**

Double verre de sécurité ventilé, amovible pour un nettoyage facile

**54. Nombre de programmes prédéfinis:**

100

**55. Nombre d'étapes de recette:**

9

**56. Température minimale de l'appareil [° C]:**

30

**57. Température maximale de l'appareil [° C]:**

300

**58. Type de chauffage de l'appareil:**

Combinaison de vapeur et d'air chaud

**59. HACCP:**

Oui

**60. Nombre de GN / EN:**

10

**61. Taille de l'appareil - GN / EN:**

GN 1/1

**62. Profondeur de l'appareil - GN [mm]:**

40

**63. Régénération des aliments:**

Oui